

ICS 25. 060. 99

J 58

JB

中华人民共和国机械行业标准

JB/T 4316.1~4316.2—1999

直 齿 端 齿 盘

1999-05-20 发布

2000-01-01 实施

国家机械工业局 发布

JB/T 4316.1~4316.2—1999

目 录

JB/T 4316.1—1999	直齿端齿盘	系列参数和尺寸	1
JB/T 4316.2—1999	直齿端齿盘	精度检验	13

直齿端齿盘 系列参数和尺寸

代替 JB 4316—86

1 范围

本标准仅规定直齿端齿盘（简称齿盘）的系列参数和互换性尺寸。

本标准适用于金属切削机床圆分度用的齿盘。

2 主参数

2.1 外径系列

以齿盘的外径作为主参数，齿盘的外径系列如下：

100 mm；110 mm；125 mm；140 mm；160 mm；180 mm；200 mm；220 mm；250 mm；280 mm；320 mm；360 mm；400 mm；450 mm；500 mm；560 mm；630 mm；710 mm；800 mm；1000 mm；1250 mm 和 1600 mm。

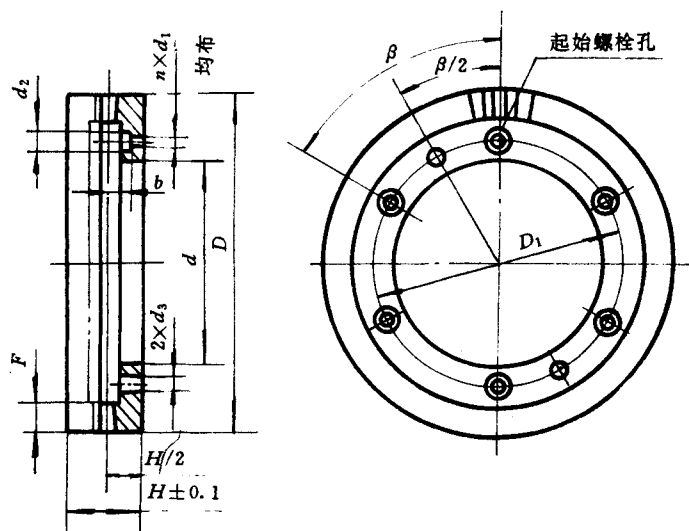
2.2 齿数系列

齿盘的齿数系列如下：

60；72；120；144；180；240；360 和 720。

3 尺寸

外径为 100~1600 mm 的齿盘，其互换性尺寸应符合图 1、表 1 的规定。



注：齿盘副中，一个齿盘上的起始螺栓孔的中心要与齿的对称中线相重合，另一个齿盘上的要与齿槽的对称中线相重合。

图 1